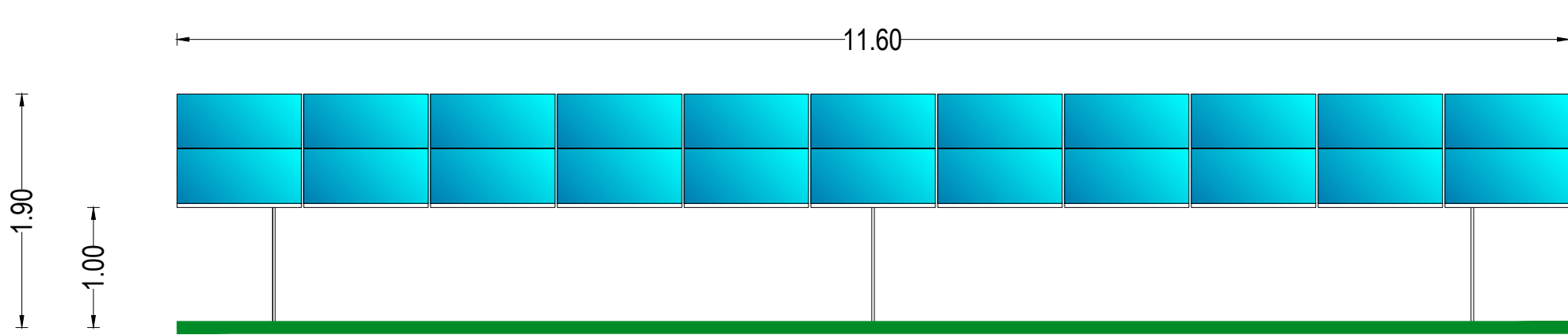
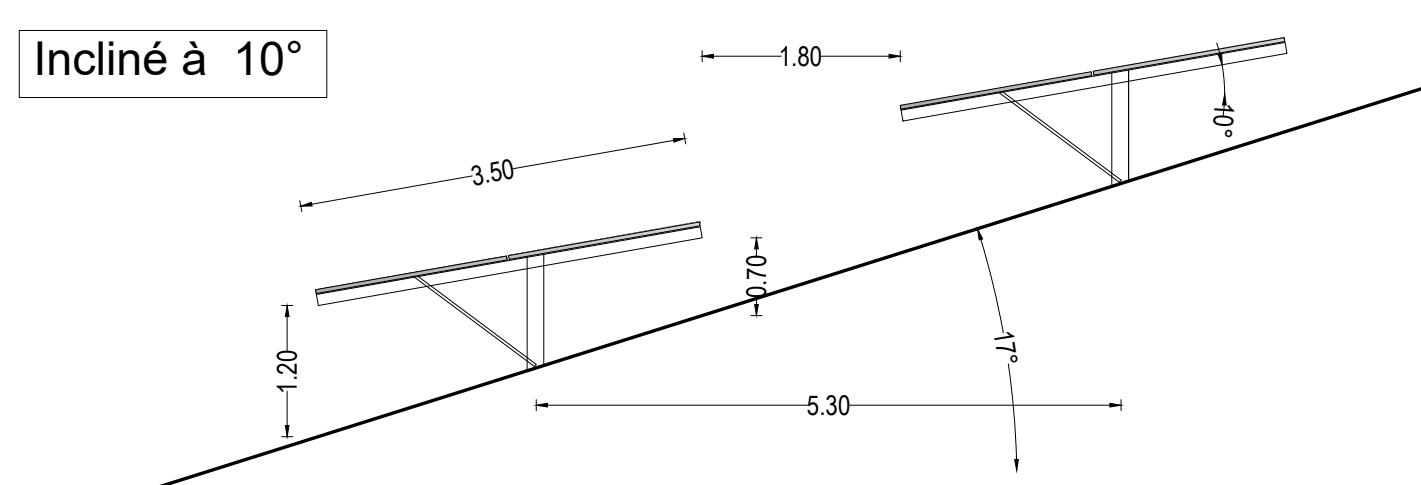
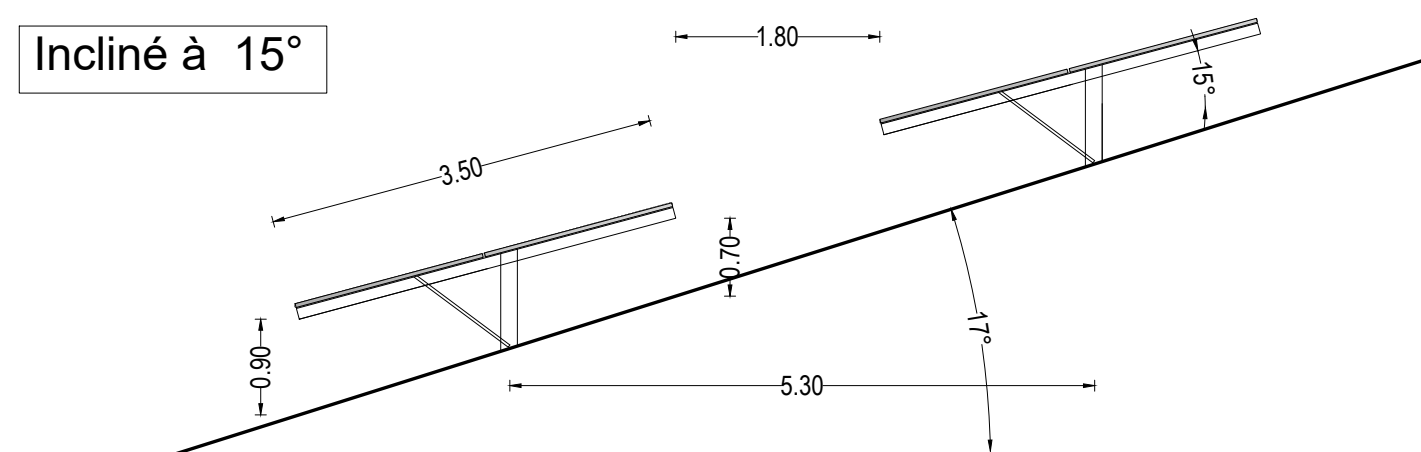


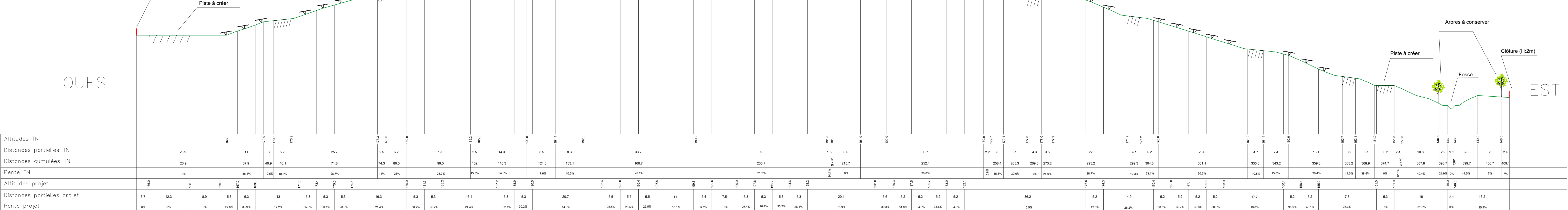
VUE EN PLAN STRUCTURE SUPPORT DE MODULE (1/50^e)



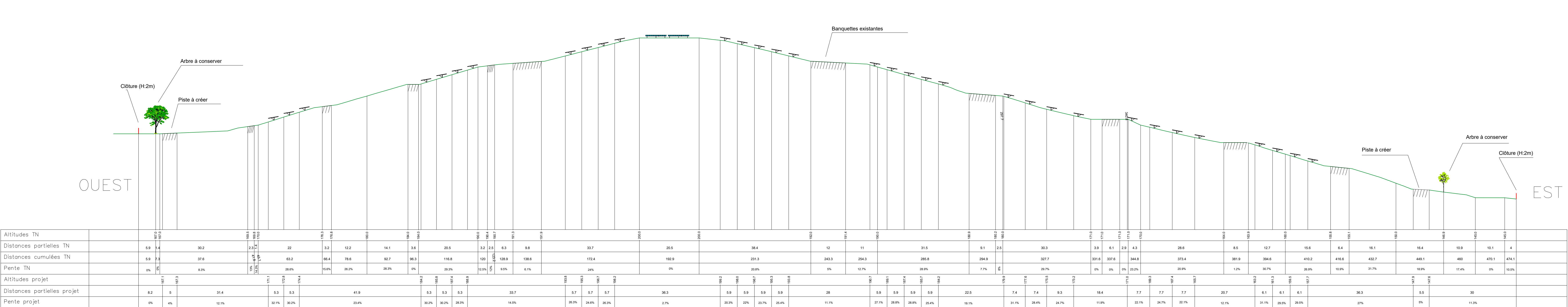
STRUCTURE SUPPORT DE MODULE (coupe de principe)



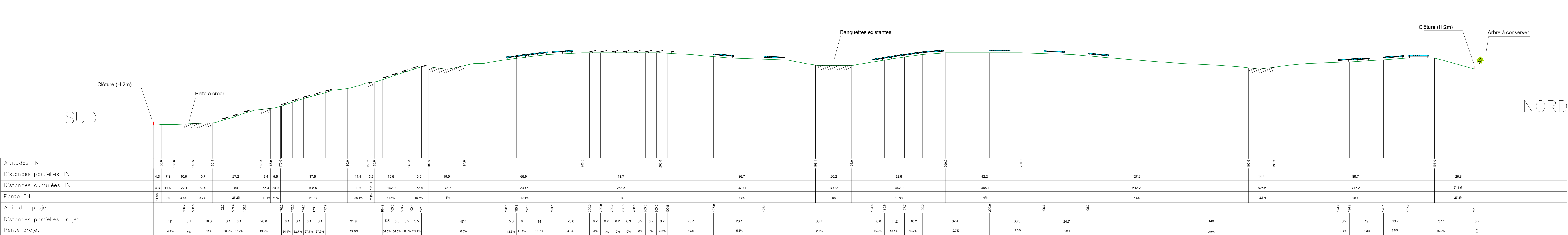
Coupe A-A'



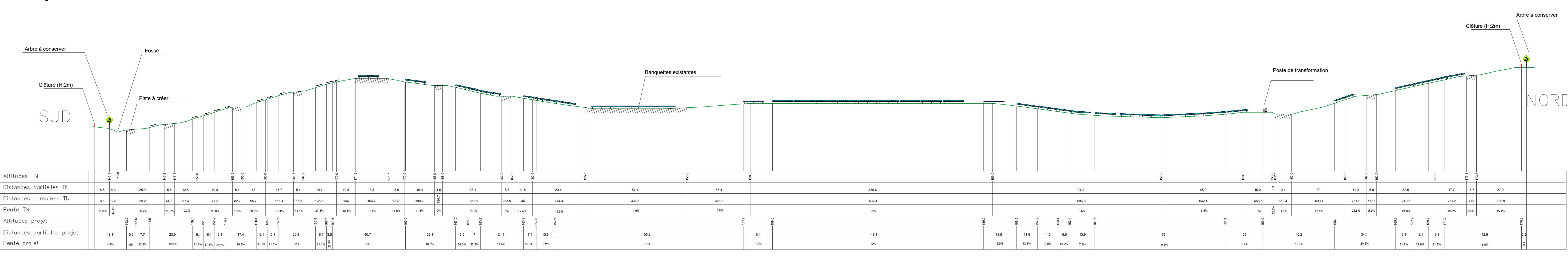
Coupe B-B'



Coupe C-C'



Coupe D-D'



DEMANDE DE PERMIS DE CONSTRUIRE

Projet:
**Implantation d'une centrale photovoltaïque au sol
Commune de Saint-Pierre-la-Cour (53)**

Maitre d'ouvrage:
SPV La Lande du Maine
4, allée des terrasses
78230 LE PECQ

PIECE n° PC 3

PROFIL TERRAIN
ETAT PROJET

échelle 1/500°

date de création : 21 novembre 2020
modification n°1 : 27 novembre 2020
modification n°2 : 09 décembre 2020
modification n°3 : 11 décembre 2020
modification n°4 :
modification n°5 :



**SARL ATELIER r2
ATELIER D'ARCHITECTURE**
24 Rue de Poliers - 86130 Jaunay-Marigny
jacob1@orange.fr - 09 83 23 19 05 - 06 88 60 66 28
RCS Poitiers 539 733 774
Numéro d'inscription à l'ordre National : PCI 501202